

geniled

РУКОВОДСТВО ПО ЭКСПЛУАТАЦИИ АВАРИЙНЫЙ СВЕТОДИОДНЫЙ СВЕТИЛЬНИК ТИТАН

Благодарим за выбор продукции торговой марки Geniled. Перед установкой и эксплуатацией светильника Geniled внимательно ознакомьтесь с данным руководством.

1. ОБЩИЕ СВЕДЕНИЯ И НАЗНАЧЕНИЕ

1.1. Светодиодный светильник Geniled Titan предназначен для освещения складских, производственных и других помещений, а также наружного использования.

1.2. Светильники серии Titan устанавливаются на опорную поверхность с помощью монтажных скоб.

2. КОМПЛЕКТ ПОСТАВКИ

1. Светодиодный светильник Geniled	1 шт.
2. Крепления (комплект)	1 шт.
3. БАП типа EM 1, EM 2 или RES 1 (в зависимости от комплектации)	1 шт.
4. Упаковка	1 шт.
5. Руководство по эксплуатации	1 шт.

3. ТЕХНИЧЕСКИЕ ХАРАКТЕРИСТИКИ

3.1. Основные технические параметры светильников Titan:

Диапазон напряжений питания переменного тока (AC), частота питающей сети: 200-240В, 50/60Гц.

Класс защиты от поражения электрическим током: I.

Коэффициент пульсаций светового потока: <1%

Цветовая температура: 3000K ± 250K, 4000K ± 250K или 5000K ± 250K (на выбор, см. таблицу 1).

Индекс цветопередачи: Ra82.

Степень защиты от воздействия окружающей среды: IP66 (по ГОСТ 14254-2015).

Температура эксплуатации: -15...+50 °С для модификаций EM 1, EM3.

Температура эксплуатации: 0...+50 °С для модификаций RES 1.

Вид климатического исполнения УХЛ1 по ГОСТ 15150-69.

Габаритные размеры светодиодных светильников серии Titan представлены на рисунке 2.

3.2. Светильник Geniled состоит из основных частей (см. рисунок 1):

1 — Стальной корпус. Выполняет функцию основы для расположения основных компонентов светильника, обеспечивает устойчивость от механических и климатических воздействий, а также функцию радиатора охлаждения для светодиодных модулей.

2 — Светодиодный модуль Standart - алюминиевая печатная плата (линейка) со светодиодами.

3 — Блок питания (драйвер). Предназначен для питания светодиодных линеек. Блок питания имеет один выходной канал, стабилизированный по току 480мА, высокий КПД и компактные размеры. Стандартные функции: защита от перегрузки, защита от короткого замыкания, защита от перегрева.

4 — Рассеиватель. Оптический экран, обеспечивающий защиту внутренних частей светильника. В зависимости от типа рассеивателя различают световой поток и угол рассеивания (см. таблицу 1). Между рассеивателем и основанием корпуса установлен уплотнитель для обеспечения пылевлагозащиты внутренних частей светильника.

5 — Монтажные скобы. Предназначены для установки светильника на опорной поверхности или подвесах.

6 — Кабельный гермоввод типа PG. Обеспечивает герметичный ввод кабеля питания светильника. Кабель на рисунке не показан.

7 — Блок аварийного питания (БАП) в герметичной коробке. Предназначен для обеспечения бесперебойного питания светодиодного светильника. Внутри корпуса расположен электронный блок аварийного питания (EM 1, EM 3 или RES 1 на выбор) и аккумулятор.

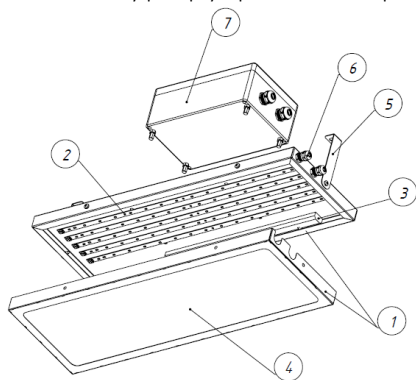


Рисунок 1.

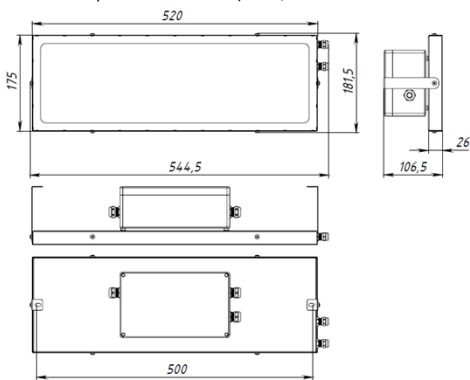
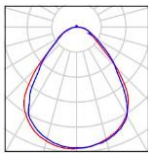


Рисунок 2. Габаритные размеры Titan Standart 500x180.

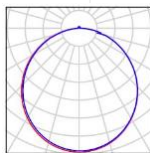
*Высота с закаленным стеклом составляет 110мм. Высота с другими вариантами рассеивателей – 106,5мм.

3.3. Таблица 1 — Основные световые параметры светодиодных светильников серии Titan.							
Наименование	Рассеиватель	Мощность, Вт	Световой поток, лм	Световой поток в аварийном режиме (EM 1, EM 3)	Световой поток в аварийном режиме (RES 1)	Габаритные размеры, мм	Масса светильника, кг
Titan Standart 500x180x25 40Вт 3000K	Микропризма	40	4680	230	560	545x180x106,5	2,9
Titan Standart 500x180x25 40Вт 3000K	Опал	40	4500	230	540	545x180x106,5	2,9
Titan Standart 500x180x25 40Вт 3000K	Прозрачный поликарбонат	40	5160	260	620	545x180x106,5	2,9
Titan Standart 500x180x30 40Вт 3000K	Закаленное стекло прозр.	40	5360	270	640	545x180x110	3,6
Titan Standart 500x180x30 40Вт 3000K	Закаленное стекло мат.	40	4960	250	600	545x180x110	3,6
Titan Standart 500x180x25 40Вт 4000K	Микропризма	40	4860	240	580	545x180x106,5	2,9
Titan Standart 500x180x25 40Вт 4000K	Опал	40	4680	230	560	545x180x106,5	2,9
Titan Standart 500x180x25 40Вт 4000K	Прозрачный поликарбонат	40	5360	270	640	545x180x106,5	2,9
Titan Standart 500x180x30 40Вт 4000K	Закаленное стекло прозр.	40	5580	280	670	545x180x110	3,6
Titan Standart 500x180x30 40Вт 4000K	Закаленное стекло мат.	40	5160	260	620	545x180x110	3,6
Titan Standart 500x180x25 40Вт 5000K	Микропризма	40	5060	250	610	545x180x106,5	2,9
Titan Standart 500x180x25 40Вт 5000K	Опал	40	4880	240	590	545x180x106,5	2,9
Titan Standart 500x180x25 40Вт 5000K	Прозрачный поликарбонат	40	5600	280	670	545x180x106,5	2,9
Titan Standart 500x180x30 40Вт 5000K	Закаленное стекло прозр.	40	5820	290	700	545x180x110	3,6
Titan Standart 500x180x30 40Вт 5000K	Закаленное стекло мат.	40	5380	270	650	545x180x110	3,6
Titan Standart 500x180x25 50Вт 3000K	Микропризма	50	5850	290	700	545x180x106,5	2,9
Titan Standart 500x180x25 50Вт 3000K	Опал	50	5630	280	680	545x180x106,5	2,9
Titan Standart 500x180x25 50Вт 3000K	Прозрачный поликарбонат	50	6450	320	770	545x180x106,5	2,9
Titan Standart 500x180x30 50Вт 3000K	Закаленное стекло прозр.	50	6700	340	800	545x180x110	3,6
Titan Standart 500x180x30 50Вт 3000K	Закаленное стекло мат.	50	6200	310	740	545x180x110	3,6
Titan Standart 500x180x25 50Вт 4000K	Микропризма	50	6080	300	730	545x180x106,5	2,9
Titan Standart 500x180x25 50Вт 4000K	Опал	50	5850	290	700	545x180x106,5	2,9
Titan Standart 500x180x25 50Вт 4000K	Прозрачный поликарбонат	50	6700	340	800	545x180x106,5	2,9
Titan Standart 500x180x30 50Вт 4000K	Закаленное стекло прозр.	50	6980	350	840	545x180x110	3,6
Titan Standart 500x180x30 50Вт 4000K	Закаленное стекло мат.	50	6450	320	770	545x180x110	3,6
Titan Standart 500x180x25 50Вт 5000K	Микропризма	50	6330	320	760	545x180x106,5	2,9
Titan Standart 500x180x25 50Вт 5000K	Опал	50	6100	310	730	545x180x106,5	2,9
Titan Standart 500x180x25 50Вт 5000K	Прозрачный поликарбонат	50	7000	350	840	545x180x106,5	2,9
Titan Standart 500x180x30 50Вт 5000K	Закаленное стекло прозр.	50	7280	360	870	545x180x110	3,6
Titan Standart 500x180x30 50Вт 5000K	Закаленное стекло мат.	50	6730	340	810	545x180x110	3,6
Titan Standart 1000x180x25 40Вт 3000K	Микропризма	40	4680	230	560	1043x180x106,5	3,8
Titan Standart 1000x180x25 40Вт 3000K	Опал	40	4500	230	540	1043x180x106,5	3,8
Titan Standart 1000x180x25 40Вт 3000K	Прозрачный поликарбонат	40	5160	260	620	1043x180x106,5	3,8
Titan Standart 1000x180x30 40Вт 3000K	Закаленное стекло прозр.	40	5360	270	640	1043x180x110	5,2
Titan Standart 1000x180x30 40Вт 3000K	Закаленное стекло мат.	40	4960	250	600	1043x180x110	5,2
Titan Standart 1000x180x25 40Вт 4000K	Микропризма	40	4860	240	580	1043x180x106,5	3,8
Titan Standart 1000x180x25 40Вт 4000K	Опал	40	4680	230	560	1043x180x106,5	3,8
Titan Standart 1000x180x25 40Вт 4000K	Прозрачный поликарбонат	40	5360	270	640	1043x180x106,5	3,8
Titan Standart 1000x180x30 40Вт 4000K	Закаленное стекло прозр.	40	5580	280	670	1043x180x110	5,2
Titan Standart 1000x180x30 40Вт 4000K	Закаленное стекло мат.	40	5160	260	620	1043x180x110	5,2
Titan Standart 1000x180x25 40Вт 10000K	Микропризма	40	5060	250	610	1043x180x106,5	3,8
Titan Standart 1000x180x25 40Вт 10000K	Опал	40	4880	240	590	1043x180x106,5	3,8
Titan Standart 1000x180x25 40Вт 10000K	Прозрачный поликарбонат	40	5600	280	670	1043x180x106,5	3,8
Titan Standart 1000x180x30 40Вт 10000K	Закаленное стекло прозр.	40	5820	290	700	1043x180x110	5,2
Titan Standart 1000x180x30 40Вт 10000K	Закаленное стекло мат.	40	5380	270	650	1043x180x110	5,2
Titan Standart 1000x180x25 60Вт 3000K	Микропризма	60	7020	350	840	1043x180x106,5	3,8
Titan Standart 1000x180x25 60Вт 3000K	Опал	60	6750	340	810	1043x180x106,5	3,8
Titan Standart 1000x180x25 60Вт 3000K	Прозрачный поликарбонат	60	7740	390	930	1043x180x106,5	3,8
Titan Standart 1000x180x30 60Вт 3000K	Закаленное стекло прозр.	60	8040	400	960	1043x180x110	5,2
Titan Standart 1000x180x30 60Вт 3000K	Закаленное стекло мат.	60	7440	370	890	1043x180x110	5,2
Titan Standart 1000x180x25 60Вт 4000K	Микропризма	60	7290	360	870	1043x180x106,5	3,8
Titan Standart 1000x180x25 60Вт 4000K	Опал	60	7020	350	840	1043x180x106,5	3,8
Titan Standart 1000x180x25 60Вт 4000K	Прозрачный поликарбонат	60	8040	400	960	1043x180x106,5	3,8
Titan Standart 1000x180x30 60Вт 4000K	Закаленное стекло прозр.	60	8370	420	1000	1043x180x110	5,2
Titan Standart 1000x180x30 60Вт 4000K	Закаленное стекло мат.	60	7740	390	930	1043x180x110	5,2
Titan Standart 1000x180x25 60Вт 10000K	Микропризма	60	7590	380	910	1043x180x106,5	3,8
Titan Standart 1000x180x25 60Вт 10000K	Опал	60	7320	370	880	1043x180x106,5	3,8
Titan Standart 1000x180x25 60Вт 10000K	Прозрачный поликарбонат	60	8400	420	1010	1043x180x106,5	3,8
Titan Standart 1000x180x30 60Вт 10000K	Закаленное стекло прозр.	60	8730	440	1050	1043x180x110	5,2
Titan Standart 1000x180x30 60Вт 10000K	Закаленное стекло мат.	60	8070	400	970	1043x180x110	5,2

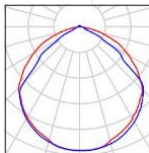
Наименование	Рассеиватель	Мощность, Вт	Световой поток, лм	Световой поток в аварийном режиме (EM 1, EM 3)	Световой поток в аварийном режиме (RES 1)	Габаритные размеры, мм	Масса светильника, кг
Titan Advanced 500x180x25 40Вт 3000К	Микропризма	40	5180	260	620	544x180x106,5	2,9
Titan Advanced 500x180x25 40Вт 3000К	Опал	40	5000	250	600	544x180x106,5	2,9
Titan Advanced 500x180x25 40Вт 3000К	Прозрачный поликарбонат	40	5700	290	680	544x180x106,5	2,9
Titan Advanced 500x180x30 40Вт 3000К	Закаленное стекло прозра.	40	5920	300	710	544x180x110	3,6
Titan Advanced 500x180x30 40Вт 3000К	Закаленное стекло мат.	40	5500	280	660	544x180x110	3,6
Titan Advanced 500x180x25 40Вт 4000К	Микропризма	40	5380	270	650	544x180x106,5	2,9
Titan Advanced 500x180x25 40Вт 4000К	Опал	40	5200	260	620	544x180x106,5	2,9
Titan Advanced 500x180x25 40Вт 4000К	Прозрачный поликарбонат	40	5940	300	710	544x180x106,5	2,9
Titan Advanced 500x180x30 40Вт 4000К	Закаленное стекло прозра.	40	6180	310	740	544x180x110	3,6
Titan Advanced 500x180x30 40Вт 4000К	Закаленное стекло мат.	40	5720	290	690	544x180x110	3,6
Titan Advanced 500x180x25 40Вт 5000К	Микропризма	40	5600	280	670	544x180x106,5	2,9
Titan Advanced 500x180x25 40Вт 5000К	Опал	40	5420	270	650	544x180x106,5	2,9
Titan Advanced 500x180x25 40Вт 5000К	Прозрачный поликарбонат	40	6200	310	740	544x180x106,5	2,9
Titan Advanced 500x180x30 40Вт 5000К	Закаленное стекло прозра.	40	6440	320	770	544x180x110	3,6
Titan Advanced 500x180x30 40Вт 5000К	Закаленное стекло мат.	40	5960	300	720	544x180x110	3,6
Titan Advanced 500x180x25 50Вт 3000К	Микропризма	50	6475	320	780	544x180x106,5	2,9
Titan Advanced 500x180x25 50Вт 3000К	Опал	50	6250	310	750	544x180x106,5	2,9
Titan Advanced 500x180x25 50Вт 3000К	Прозрачный поликарбонат	50	7125	360	860	544x180x106,5	2,9
Titan Advanced 500x180x30 50Вт 3000К	Закаленное стекло прозра.	50	7400	370	890	544x180x110	3,6
Titan Advanced 500x180x30 50Вт 3000К	Закаленное стекло мат.	50	6875	340	830	544x180x110	3,6
Titan Advanced 500x180x25 50Вт 4000К	Микропризма	50	6725	340	810	544x180x106,5	2,9
Titan Advanced 500x180x25 50Вт 4000К	Опал	50	6500	330	780	544x180x106,5	2,9
Titan Advanced 500x180x25 50Вт 4000К	Прозрачный поликарбонат	50	7425	370	890	544x180x106,5	2,9
Titan Advanced 500x180x30 50Вт 4000К	Закаленное стекло прозра.	50	7725	390	930	544x180x110	3,6
Titan Advanced 500x180x30 50Вт 4000К	Закаленное стекло мат.	50	7150	360	860	544x180x110	3,6
Titan Advanced 500x180x25 50Вт 5000К	Микропризма	50	7000	350	840	544x180x106,5	2,9
Titan Advanced 500x180x25 50Вт 5000К	Опал	50	6775	340	810	544x180x106,5	2,9
Titan Advanced 500x180x25 50Вт 5000К	Прозрачный поликарбонат	50	7750	390	930	544x180x106,5	2,9
Titan Advanced 500x180x30 50Вт 5000К	Закаленное стекло прозра.	50	8050	400	970	544x180x110	3,6
Titan Advanced 500x180x30 50Вт 5000К	Закаленное стекло мат.	50	7450	370	890	544x180x110	3,6
Titan Standart 1000x180x25 40Вт 3000К	Микропризма	40	5180	260	620	1043x180x106,5	3,8
Titan Standart 1000x180x25 40Вт 3000К	Опал	40	5000	250	600	1043x180x106,5	3,8
Titan Standart 1000x180x25 40Вт 3000К	Прозрачный поликарбонат	40	5700	290	680	1043x180x106,5	3,8
Titan Standart 1000x180x30 40Вт 3000К	Закаленное стекло прозра.	40	5920	300	710	1043x180x110	5,2
Titan Standart 1000x180x30 40Вт 3000К	Закаленное стекло мат.	40	5500	280	660	1043x180x110	5,2
Titan Standart 1000x180x25 40Вт 4000К	Микропризма	40	5380	270	650	1043x180x106,5	3,8
Titan Standart 1000x180x25 40Вт 4000К	Опал	40	5200	260	620	1043x180x106,5	3,8
Titan Standart 1000x180x25 40Вт 4000К	Прозрачный поликарбонат	40	5940	300	710	1043x180x106,5	3,8
Titan Standart 1000x180x30 40Вт 4000К	Закаленное стекло прозра.	40	6180	310	740	1043x180x110	5,2
Titan Standart 1000x180x30 40Вт 4000К	Закаленное стекло мат.	40	5720	290	690	1043x180x110	5,2
Titan Standart 1000x180x25 40Вт 10000К	Микропризма	40	5600	280	670	1043x180x106,5	3,8
Titan Standart 1000x180x25 40Вт 10000К	Опал	40	5420	270	650	1043x180x106,5	3,8
Titan Standart 1000x180x25 40Вт 10000К	Прозрачный поликарбонат	40	6200	310	740	1043x180x106,5	3,8
Titan Standart 1000x180x30 40Вт 10000К	Закаленное стекло прозра.	40	6440	320	770	1043x180x110	5,2
Titan Standart 1000x180x30 40Вт 10000К	Закаленное стекло мат.	40	5960	300	720	1043x180x110	5,2
Titan Standart 1000x180x25 60Вт 3000К	Микропризма	60	7770	390	930	1043x180x106,5	3,8
Titan Standart 1000x180x25 60Вт 3000К	Опал	60	7500	380	900	1043x180x106,5	3,8
Titan Standart 1000x180x25 60Вт 3000К	Прозрачный поликарбонат	60	8550	430	1030	1043x180x106,5	3,8
Titan Standart 1000x180x30 60Вт 3000К	Закаленное стекло прозра.	60	8880	440	1070	1043x180x110	5,2
Titan Standart 1000x180x30 60Вт 3000К	Закаленное стекло мат.	60	8250	410	990	1043x180x110	5,2
Titan Standart 1000x180x25 60Вт 4000К	Микропризма	60	8070	400	970	1043x180x106,5	3,8
Titan Standart 1000x180x25 60Вт 4000К	Опал	60	7800	390	940	1043x180x106,5	3,8
Titan Standart 1000x180x25 60Вт 4000К	Прозрачный поликарбонат	60	8910	450	1070	1043x180x106,5	3,8
Titan Standart 1000x180x30 60Вт 4000К	Закаленное стекло прозра.	60	9270	460	1110	1043x180x110	5,2
Titan Standart 1000x180x30 60Вт 4000К	Закаленное стекло мат.	60	8580	430	1030	1043x180x110	5,2
Titan Standart 1000x180x25 60Вт 10000К	Микропризма	60	8400	420	1010	1043x180x106,5	3,8
Titan Standart 1000x180x25 60Вт 10000К	Опал	60	8130	410	980	1043x180x106,5	3,8
Titan Standart 1000x180x25 60Вт 10000К	Прозрачный поликарбонат	60	9300	470	1120	1043x180x106,5	3,8
Titan Standart 1000x180x30 60Вт 10000К	Закаленное стекло прозра.	60	9660	480	1160	1043x180x110	5,2
Titan Standart 1000x180x30 60Вт 10000К	Закаленное стекло мат.	60	8940	450	1070	1043x180x110	5,2



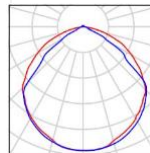
Микропризма тип КСС – Г, глубокая



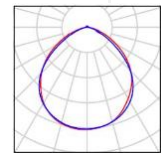
Опал тип КСС – Д, косинусная



Прозрачный поликарбонат тип КСС – Д, косинусная



Закаленное стекло прозрачное тип КСС – Д, косинусная



Закаленное стекло матовое тип КСС – Д, косинусная

Рисунок 3 - Варианты светораспределения светильника в зависимости от рассеивателя.

3.4. Параметры Блока аварийного питания представлены ниже.

Тип	EM 1	EM 3	RES 1
Ток потребления в режиме зарядки, А	0,013	0,014	0,03
Коэффициент мощности, рf	0,8	0,8	0,8
Напряжение аккумулятора, В	6	6	3,6
Емкость аккумулятора, мАч	1000	3000	2000
Время полного заряда, час.	24	24	24
Время работы в аварийном режиме, час.	1	3	1
Защита от полного заряда/разряда	есть	есть	есть
Тип аккумулятора	NiCd	NiCd	NiMH
Срок службы аккумулятора	500 - 1000 полных циклов заряда/разряда		4 года

Перед началом эксплуатации для оптимального срока службы аккумулятора необходимо зарядить аккумулятор в течение не менее 24 часов, после этого полностью разрядить. Для увеличения времени автономной работы рекомендуется провести 3 цикла заряд/разряд.

ВНИМАНИЕ: Не оставляйте блок в течение двух месяцев без подзарядки, даже если он не используется, так как это приведёт к сокращению срока службы аккумулятора.

4. ТЕХНИКА БЕЗОПАСНОСТИ

4.1. Перед установкой светильника Geniled следует убедиться в отсутствии видимых повреждений корпуса и других частей. При наличии повреждений, эксплуатация светильника Geniled запрещена.

4.2. Электромонтажные работы должны осуществляться квалифицированным персоналом, с группой допуска не менее III в соответствии с ПТЭЭП (Правила Технической Эксплуатации Электроустановок Потребителей) и ПТБЭП (Правила Технической Безопасности Электроустановок Потребителей).

4.3. Работы по монтажу и обслуживанию светильника Geniled должны производиться при отключенном питании электросети и в соответствии с требованиями ПУЭ (Правила Устройства Электроустановок) и ПТЭЭП.

4.4. Перед установкой светильника Geniled необходимо убедиться в соответствии питающей сети 220В±10% в соответствии с ГОСТ 13109-97.

Подключение светильника Geniled к поврежденной электропроводке запрещено!

5. УСТАНОВКА

5.1. Распакуйте светильник Geniled и убедитесь в отсутствии повреждений корпуса и рассеивателя.

5.2. Перед монтажом к существующей сети отключите питание сети.

5.3. На светильнике предусмотрены крепления – монтажные скобы. Рекомендуемый размер крепежного винта – 4-5мм. Расстояние между отверстиями указаны на рисунке 3 (Titan Standart 500x180x25 – 500мм).

5.4. Для крепления переведите монтажные скобы в вертикальное положение, для этого немного ослабьте винты и отверните скобы, как показано на рисунке 4.

5.5. Закрепите светильник на поверхности или на подвесе либо другим способом обеспечивающим надежное крепление.

1) Произведите герметичное соединение кабеля светильника с питающим кабелем. При этом необходимо соблюдать полярность соединения проводов:

Рабочий фазный проводник – черный (маркировка «1») с черной наклейкой «Лраб». Необходим для подключения через выключатель. Аварийный фазный проводник – черный (маркировка «3») с коричневой наклейкой «Лавар».

Нейтральный проводник – черный (маркировка «2»).

Защитный проводник («земля») – желто-зеленый.

2) При подключении светильника по схеме на рисунке 5, а (рабочий фазный проводник и аварийный фазный проводник напрямую подключены к сетевому фазному проводнику), он будет светиться в постоянном рабочем режиме (постоянный режим). В случае возникновения аварийного отключения электроэнергии светильник автоматически перейдет в аварийный режим.

3) Если предполагается включать и выключать светильник в рабочем режиме, присоедините фазный рабочий провод (Лраб.) к клемме Лраб. через выключатель (см. рисунок 5, б). В данном случае возможно включение/отключение рабочего освещения через выключатель. В случае возникновения аварийного отключения электроэнергии светильник автоматически перейдет в аварийный режим при любом положении выключателя.

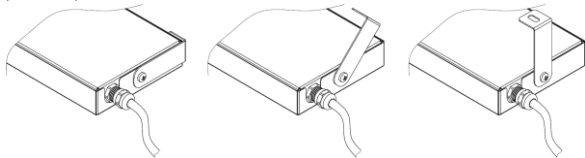


Рисунок 4.

5.6. Включите питание сети.

6. ТЕХНИЧЕСКОЕ ОБСЛУЖИВАНИЕ

6.1. Один-два раза в год (зависит от степени загрязнения), необходимо протереть изделие без применения чистящих средств.

6.2. Проверить надежность подключения изделия к сети, при необходимости провести ревизию соединения.

7. УПАКОВКА. ТРАНСПОРТИРОВКА. ХРАНЕНИЕ

7.1. Изделие транспортируется в штатной транспортной упаковке любым видом транспорта при условии его защиты от механических повреждений и непосредственного воздействия атмосферных осадков.

7.2. Допускается хранение изделий без упаковки на стеллажах в закрытых сухих отапливаемых помещениях, в условиях, исключающих воздействие на них нефтепродуктов и агрессивных сред, на расстоянии не менее одного метра от нагревательных приборов.

7.3. Температура хранения от -50 до +50 °С при относительной влажности не более 95 %.

8. УТИЛИЗАЦИЯ

8.1. Светодиодный светильник Geniled не требует специальной утилизации, т.к. в его составе отсутствуют вредные вещества, такие как ртуть и свинец.

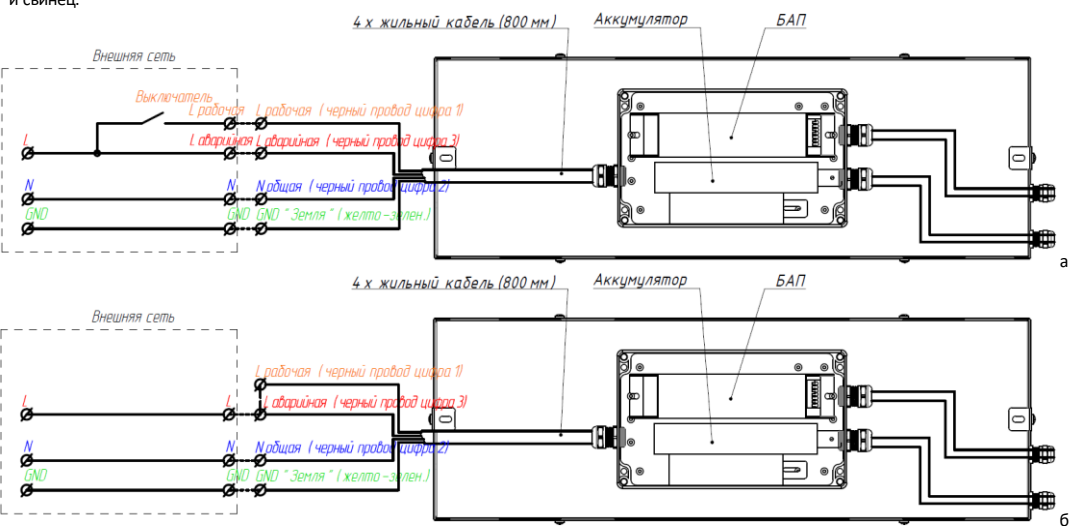


Рисунок 5 — Схема подключения аварийного светильника:

а) без выключателя (постоянный режим); б) с выключателем (включение/выключение рабочего освещения).

УВАЖАЕМЫЙ ПОКУПАТЕЛЬ!

Данный гарантийный талон подтверждает отсутствие каких-либо дефектов в купленном Вами изделии. Условия гарантии действуют в рамках закона «О защите прав потребителей» и регулируются законодательством РФ.

9. УСЛОВИЯ ГАРАНТИИ

9.1. Гарантийное обслуживание производится только в авторизованных сервисных центрах. Транспортировка до сервисного центра осуществляется за счет покупателя.

9.2. На гарантийный ремонт принимается изделие, не имеющее механических повреждений, при предъявлении гарантийного талона изготовителя с отметкой даты продажи, либо иных документов подтверждающих, что гарантийный срок не истек.

9.3. После окончания гарантийного срока гарантийное обслуживание не предоставляется. В случае, если заявка на гарантийное обслуживание была подана до истечения гарантийного срока, гарантийное обслуживание изделия выполняется.

9.4. Изделие принимается на гарантийный ремонт в упаковке, которая обеспечивает сохранность при транспортировке всех комплектующих.

9.5. В случае утери гарантийного талона, гарантийный период составляет 12 месяцев с даты выпуска изделия, согласно закону «О защите прав потребителей».

9.6. Гарантийный срок эксплуатации светильника (гарантийный срок на блок аварийного питания с аккумулятором установлен отдельно) составляет 36 месяцев со дня продажи покупателю. В случае перепродажи изделия гарантийный срок устанавливается со дня первоначальной продажи изделия. Гарантийный срок эксплуатации БАП с аккумулятором – 12 месяцев со дня продажи покупателю.

10. ГАРАНТИЯ НА ИЗДЕЛИЯ И КОМПЛЕКТУЮЩИЕ НЕ ДЕЙСТВУЕТ В СЛЕДУЮЩИХ СЛУЧАЯХ

10.1. Несоблюдения требований установки, подключения, эксплуатации, требований по технике безопасности, описанных в данном руководстве.

10.2. Внесения конструктивных изменений в изделие без согласования с заводом-изготовителем, а также установка комплектующих, не предусмотренных технической документацией и данным руководством.

10.3. Наличия следов вскрытия или ремонта изделия лицами или организациями, не уполномоченными для проведения таких работ.

10.4. Нарушения потребителем правил и условий транспортировки, хранения, монтажа или использования изделия, с нарушением установленных в руководстве условий, или из-за небрежного обращения с изделием.

10.5. Наличия недостатков изделия, в том числе повреждений, вызванных не зависящими от производителя причинами, такими как перепады напряжения питающей сети свыше допустимого рабочего значения, превышения диапазона рабочих температур, а также природные явления или стихийные бедствия, пожар и т.п.

10.6. Частичного выхода из строя электронных компонентов, не повлекших за собой спад суммарного светового потока более чем на 30%.

11. СВИДЕТЕЛЬСТВО О ПРИЕМКЕ

Светильник Geniled соответствует требованиям безопасности ТР ТС 004/2011, ТР ТС 020/2011, ТР ЕАЭС 037/2016 и признан годным к эксплуатации.

Производитель: ООО «ИнПродакшн», 620016, Свердловская область, г. Екатеринбург, ул. Амундсена 107.
Email: info@in-prod.ru

Дата выпуска

Модель

Наименование
торговой организации

Дата продажи

Подпись продавца (М.П.)

Товар получен в исправном состоянии. С условиями гарантии ознакомлен и согласен

Подпись покупателя

Более подробная информация на сайте geniled.ru